

CATÁLOGO TÉCNICO | FLAP TV GIRO E DESCIDA 42" - 65"



Giro para direita ou esquerda

Passagem interna de cabos

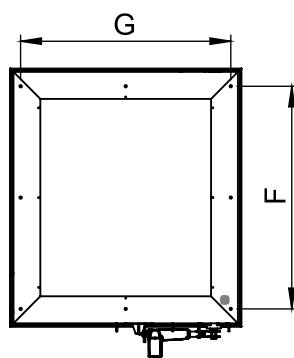
Movimento suave

Tampa de acabamento fosco

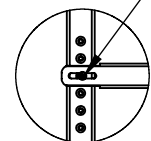
CARACTERÍSTICAS:

Destinado para ambientes que possui pé direito elevado permitindo acondicionar sua TV (plasma/lcd) embutida no teto, com sistema motorizado de abertura do FLAP TV com giro de 180° para direita ou esquerda e descida (60CM) da TV, proporcionando comodidade e atendendo até 2 ambientes.

- Motor DC super silencioso
- Giro de 180°
- Caixa em aço carbono
- Pintura eletrostática preta
- Tampa de acabamento em acrílico
- Suporte para Tv com ajuste de altura
- Caixa com 20 cm de altura
- Modelos para Tvs 42" até 65"
- Passagem interna de cabos
- Movimento suave
- Descida de 60cm
- Moldura de acabamento em alumínio
- Garantia de 12 (doze) meses

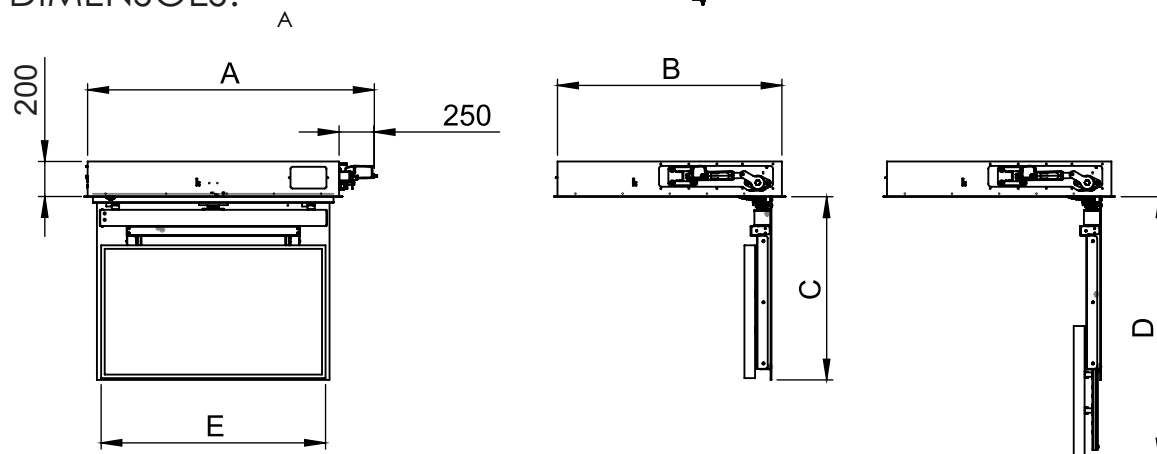


Ajuste de altura, 25mm entre pontos



DETALHE A
ESCALA 1 : 10

DIMENSÕES:



FLAP GIRO E DESCIDA

MODELO	LARGURA X COMPRIMENTO		ABERTURA	DESCIDA	LARGURA MÁXIMA DA TV	FURAÇÃO DA CAIXA		ALTURA DA CAIXA	CORTE DO GESSO
CÓD.	A	B	C	D	E	F	G		
DLFGD-42	1390	1140	920	1520	1060	980	1060	200	1150X1150
DLFGD-50/55	1650	1250	1030	1630	1320	1240	1170	200	1410X1260
DLFGD-60/65	2100	1450	1230	1830	1520	1440	1370	200	1610X1460

MEDIDAS EM (MM)