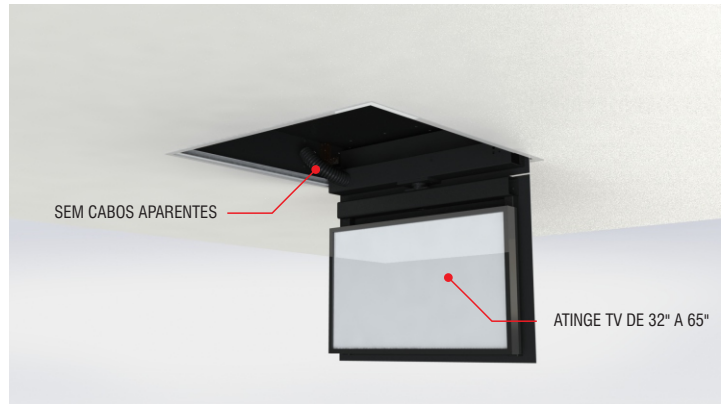
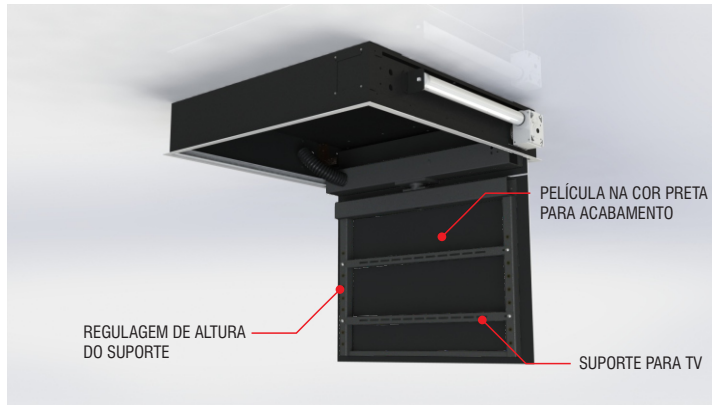


CATÁLOGO TÉCNICO | FLAP TV ABERTURA E GIRO 42" - 65"



Giro para direita ou esquerda



Passagem interna de cabos



Movimento suave



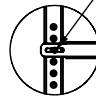
Tampa de acabamento fosco

CARACTERÍSTICAS:

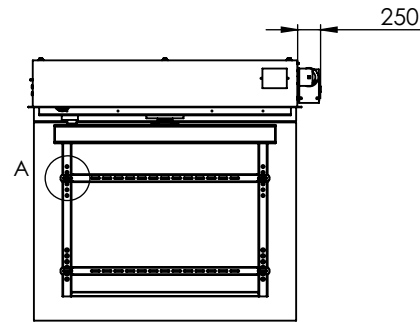
Sistema motorizado de abertura, que permite acondicionar sua TV (plasma/lcd) embutida no teto, proporcionando comodidade em ambos ambientes.

- Motor AC super silencioso
- Caixa em aço carbono
- Pintura eletrostática preta
- Tampa de acabamento em acrílico
- Suporte para Tv com ajuste de altura
- Caixa com 20 cm de altura
- Modelos para Tvs 42" até 65"
- Passagem interna de cabos
- Movimento suave
- Moldura de acabamento em alumínio
- Garantia de 12 (doze) meses

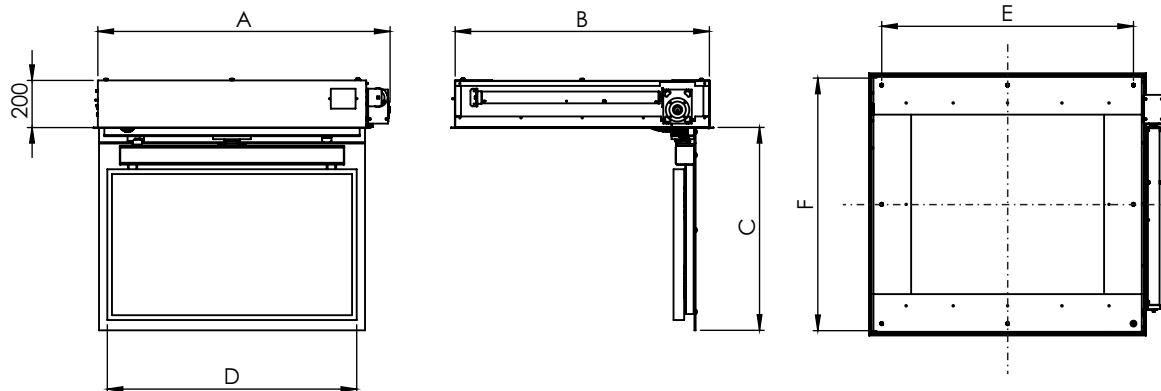
Ajuste de altura, 25mm entre pontos



DETALHE A
ESCALA 1 : 10



DIMENSÕES:

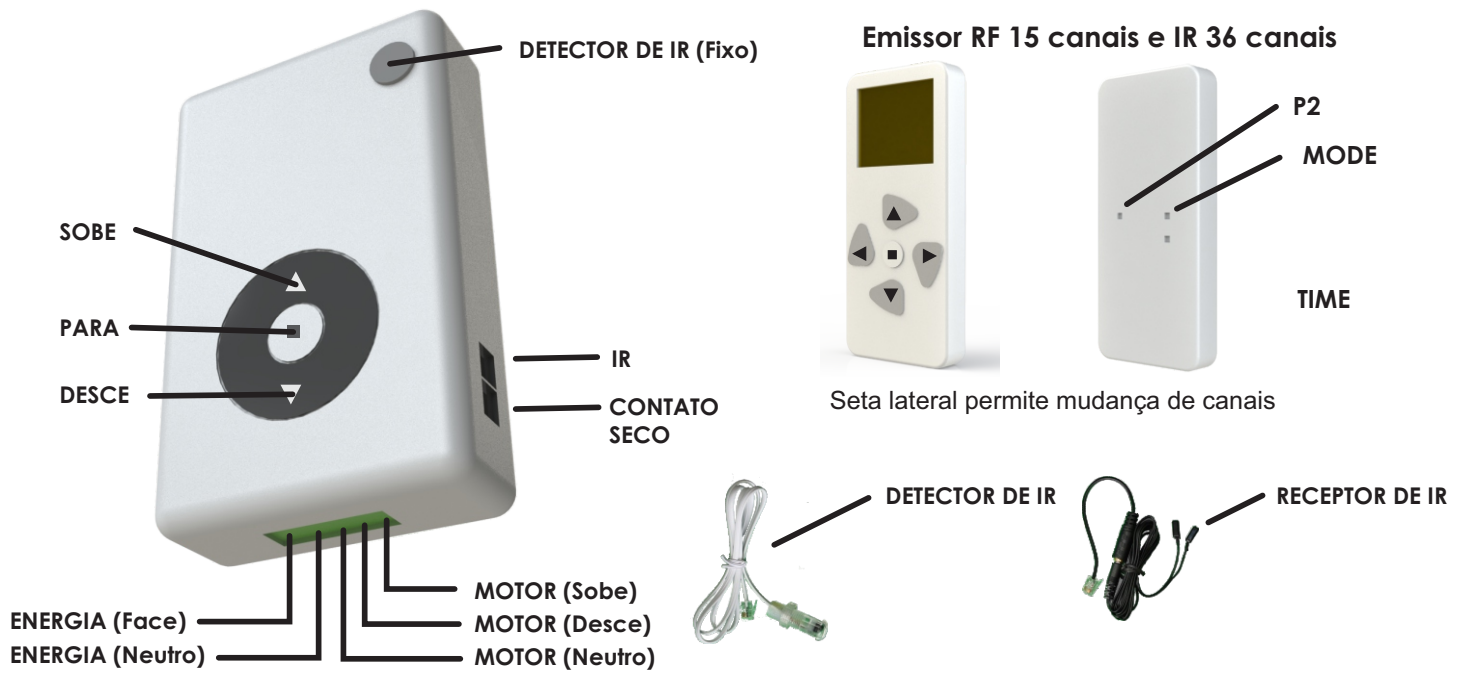


FLAP ABERTURA E GIRO

MODELO	LARGURA X COMPRIMENTO		ABERTURA	LARGURA MÁXIMA DA TV	FURAÇÃO DA CAIXA		ALTURA DA CAIXA	CORTE DO GESSO
CÓD.	A	B	C	D	E	F		
D-LFG42.SC	1400	1140	920	1055	1070	1070	200	1150X1150
D-LFG55.SC	1650	1250	1040	1320	1330	1180	200	1410X1260
D-LFG65.SC	1850	1450	1230	1500	1530	1380	200	1610X1460

MEDIDAS EM (MM)

ACIONAMENTO | RECEPTOR MULTI-INTERFACE | RI-BIVOLT 2xIR



Apresentação técnica

O receptor multi-interface permite o acionamento do motor de abertura e giro do FLAP PROJETELAS, através de interfaces:

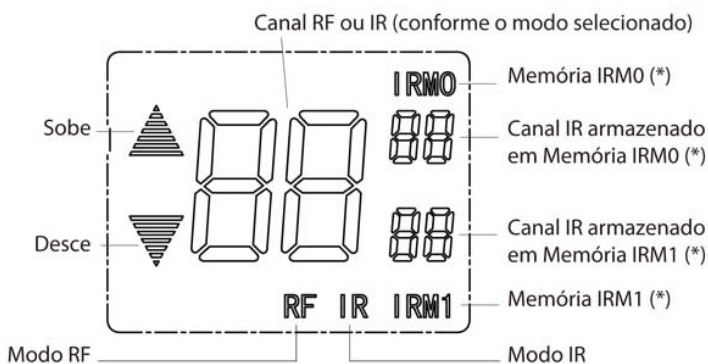
- Infravermelho (IR)
- Radio-frequência (RF)
- Contato seco (CS)
- Botoeira

Devido à sua característica multi-interface, o RECEPTOR MULTI-INTERFACE, permite a integração do FLAP com outros sistema de controle (ex. sistema de automação residencial ou predial), além de possibilitar o acionamento da aplicação, de forma independente, seja pelos emissores ou por botoeira.

Para otimizar a integração com outros sistemas, o receptor multi-interface possui 02 memórias dinâmicas (IRM0 e IRM1) para armazenar sinais de IR distintos. Ou seja, o receptor poderá receber comandos de até 2 sinais IR diferentes.

- Emissor RF de 15 canais
- Emissor RF de 36 canais

Detalhe do painel LCD



Dica importante na configuração

Nos procedimentos de programação, Adição, Deleção, Modo Dot-Move e alteração das memórias IRM0 e IRM1 do emissor, o intervalo máximo de tempo entre o apertar de um botão e outro deverá ser de, no máximo, 6 seg. Caso o exceda, o receptor sairá do modo de configuração.

Informações Técnicas:

- Alimentação 100-240V
- Temperatura de trabalho -5° a 50°
- Potência de saída: 300W
- Local de uso: ambiente interno

Recepção em RF:

- Frequência (RF): 433.92 Mhz
- Compatibilidade: Emissor RF com 15 ou 36 canais

Recepção em IR:

- Detector de IR: FIXO e MÓVEL
- 02 Memórias dinâmicas (IRM0 E IRM1) permitem armazenagem de 02 sinais IR distintos.
- Alcance IR: 6-8m

Acionamento por contato seco:

- Lógica: Pulsos (sobe - para - desce - para - sobe)